



**INSTITUTO POLITÉCNICO NACIONAL
CENTRO DE ESTUDIOS CIENTÍFICOS Y TECNOLÓGICOS
“WILFRIDO MASSIEU”**



Academia: Dibujo Técnico Turno: Matutino Autores: Sara Rocío Bernal Alvarado Alejandro Bello Alarcón Marisol Rivera Aquino	Unidad de aprendizaje: Dibujo Técnico II Nivel: 4to. Primer, Segundo y Tercer Ordinario Temas a desarrollar: Competencias I, II y III Semestre “B” 2011 Fecha de Edición: Junio 2011
----------------------------------------------------------------------------------------------------------------------------------------	------------------------------------------------------------------------------------------------------------------------------------------------------------------------------------------------------------

COMPETENCIA GENERAL:

Aplica métodos de representación gráfica en volúmenes mostrando su estructura externa e interna, utilizando instrumentos y software, conforme a las normas oficiales de Ingeniería vigentes.

CONTENIDO:

Competencia particular 1 Representa las formas de un objeto en vistas (bidimensionalmente) y en isométrico, de acuerdo a normatividad.	Competencia particular 2 Representa las vistas e isométrico de un objeto mostrando su estructura interna y externa, con instrumentos y software.	Competencia particular 3 Desarrolla gráficamente modelos bidimensionales o tridimensionales de acuerdo a especificaciones.
--------------------------------------------------------------------------------------------------------------------------------------------------	------------------------------------------------------------------------------------------------------------------------------------------------------------	--------------------------------------------------------------------------------------------------------------------------------------

INSTRUCCIONES GENERALES:

1. Lee detenidamente las instrucciones para cada uno de los temas y contesta correctamente.
2. Utiliza el lápiz e instrumentos correspondientes para obtener la calidad adecuada en cada ejercicio.
3. Recuerda trazar todas las líneas necesarias para rotular correctamente tus respuestas.

Unidad Uno

PROYECCIONES DIEDRICAS ORTOGONALES Y VISTAS AUXILIARES

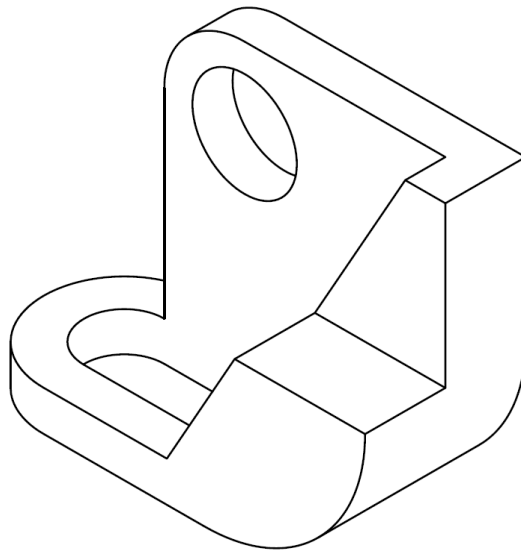
RESULTADO DE APRENDIZAJE 1:

Describe los sistemas de proyección ortogonal de acuerdo a sus características.

TEMA 1.1 PROYECCIONES DIEDRICAS ORTOGONALES

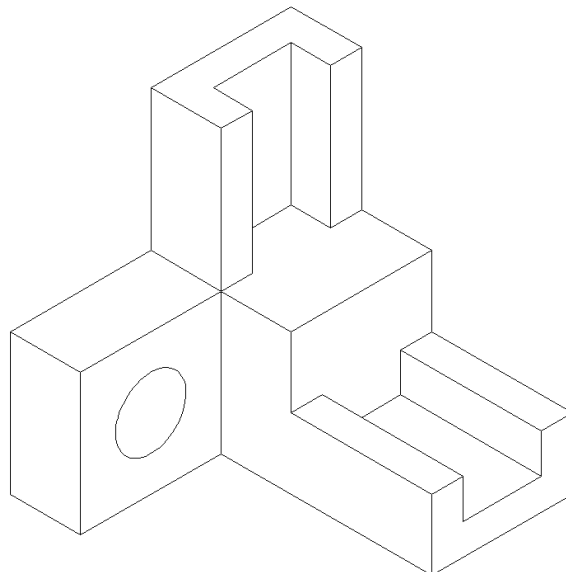
ACTIVIDAD 1:

- De la siguiente figura desarrolla sus proyecciones ortogonales, identificando el sistema más conveniente para su elaboración.
- Toma en cuenta que la escala, es 1:1, acot. mm. de acuerdo a la normatividad.



ACTIVIDAD 2:

- Del siguiente volumen desarrolla sus proyecciones en sistema europeo, determinando la escala para dibujarlo en formato A3. Así como sus acotaciones, bajo la normatividad. La altura total es de 600mm.



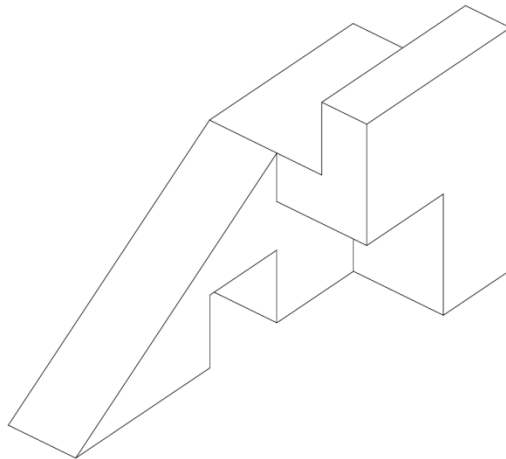
RESULTADO DE APRENDIZAJE 2:

Obtiene vistas principales y auxiliares en los sistemas americano y europeo a mano alzada, con instrumentos y software.

TEMA 1.2 VISTAS AUXILIARES

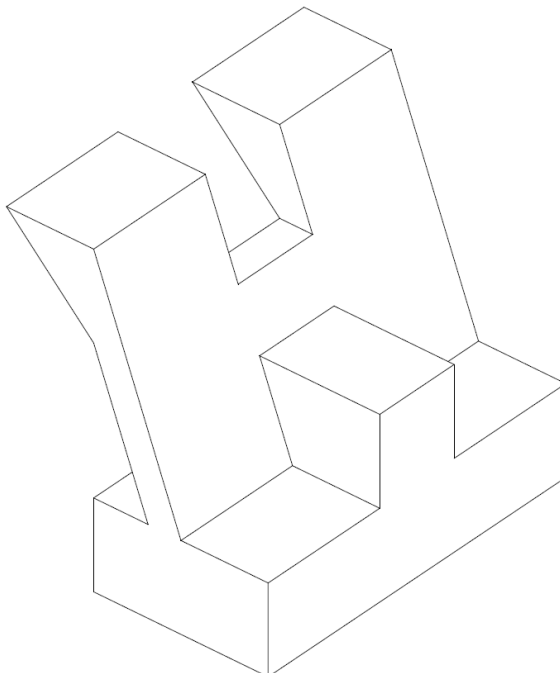
ACTIVIDAD 3:

- Dibuja el siguiente isométrico obteniendo sus vistas en el sistema americano incluyendo su vista auxiliar, trazándola a una escala de ampliación en un formato A3. La altura total es de 5mm. De acuerdo a normatividad.



ACTIVIDAD 4:

- Del volumen siguiente obtén sus vistas, incluyendo su vista auxiliar y mencionando en que sistema sería el más adecuado para dibujarlo en un formato A3. El ancho total es de 10mts. Acota la figura en mm. de acuerdo a normatividad.

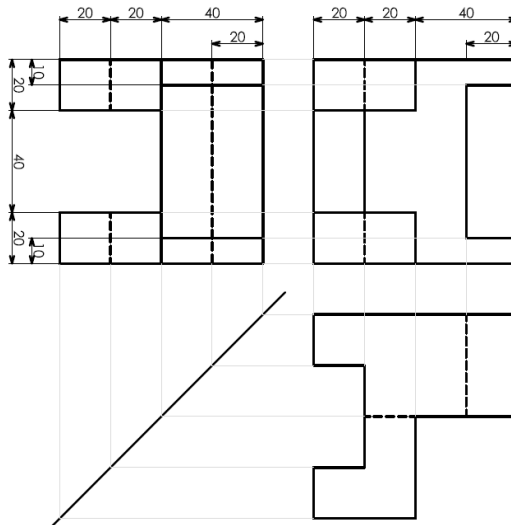


RESULTADO DE APRENDIZAJE 3: Traza isométricos a partir de vistas principales en sistema americano y europeo a mano alzada, con instrumentos y software.

TEMA 1.3 TRAZO DE ISOMÉTRICOS A PARTIR DE VISTAS

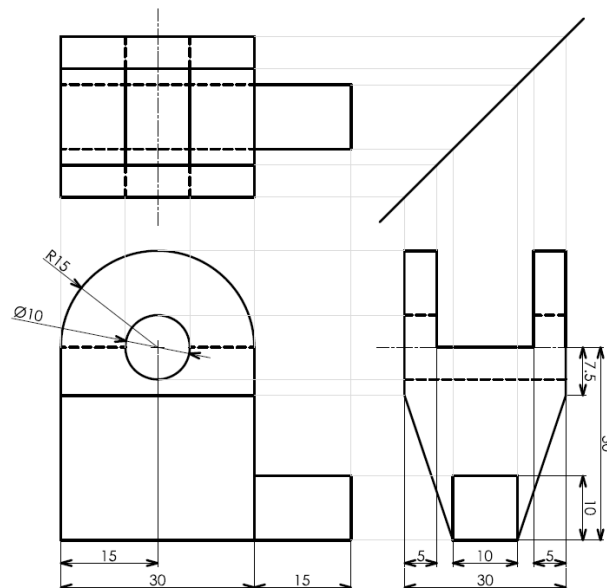
ACTIVIDAD 5:

- A partir de estas vistas, realiza el isométrico adecuado en sistema europeo. En formato A4, según la escala conveniente, bajo las normas correspondientes.



ACTIVIDAD 6:

- Realiza el isométrico a partir de las siguientes vistas en el sistema que se encuentra, calculando la escala y dibujándola en formato A3, a escala conveniente, de acuerdo a las normas correspondientes.



Unidad Dos

CORTES Y SECCIONES

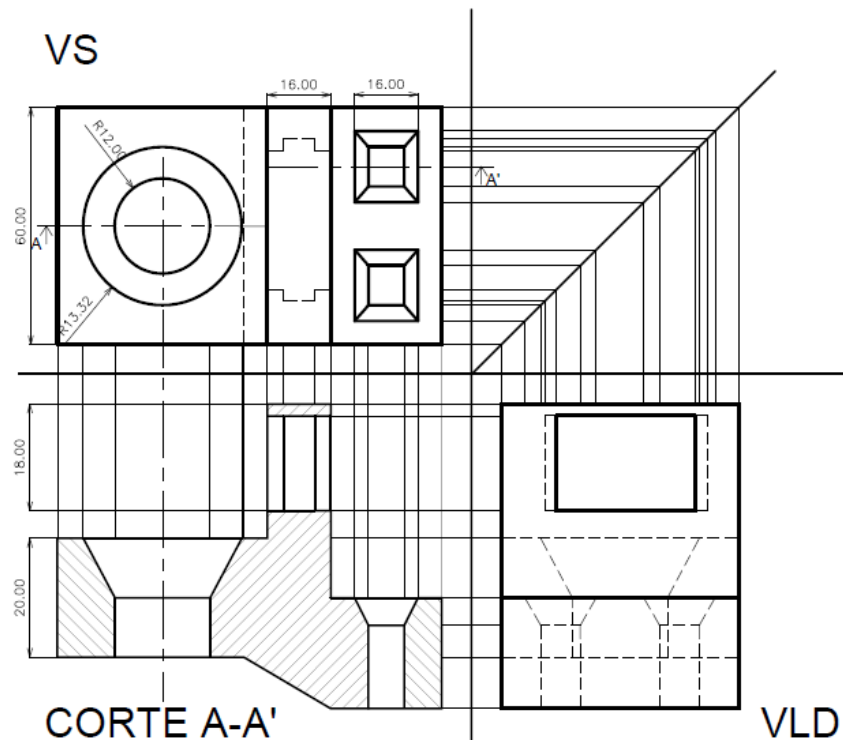
RESULTADO DE APRENDIZAJE 1:

Describe cortes y secciones de acuerdo a la normatividad vigente.

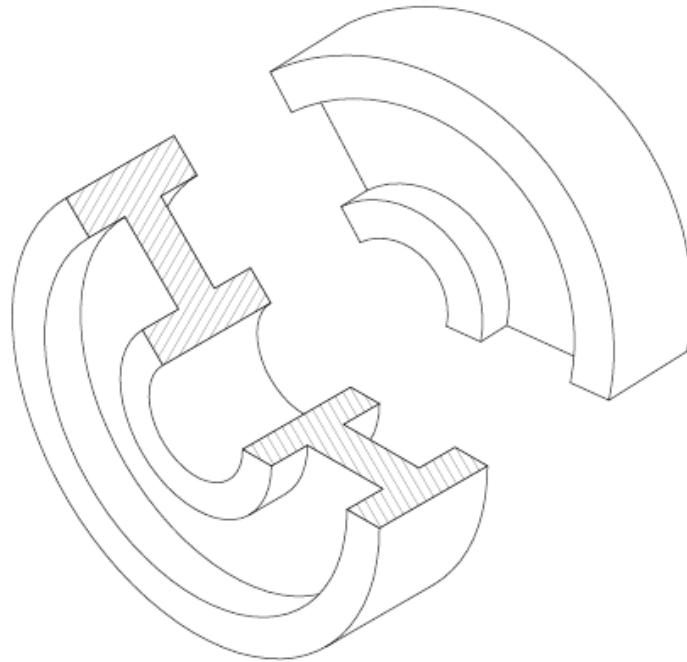
TEMA 2.1 IDENTIFICA CORTES Y SECCIONES

ACTIVIDAD 7:

- De las siguientes vistas identifica que tipo de corte se realizó y elabora el isométrico en un formato A3, con una escala conveniente, según la normatividad.



- De la siguiente figura identifica que tipo de corte se realizó. Traza sus vistas en el sistema que más convenga, en formato A3 a una escala de reducción, acotando e indicando adecuadamente el plano de corte, así como el corte. Siendo su diámetro de 2.00 mt. según la norma correspondiente.



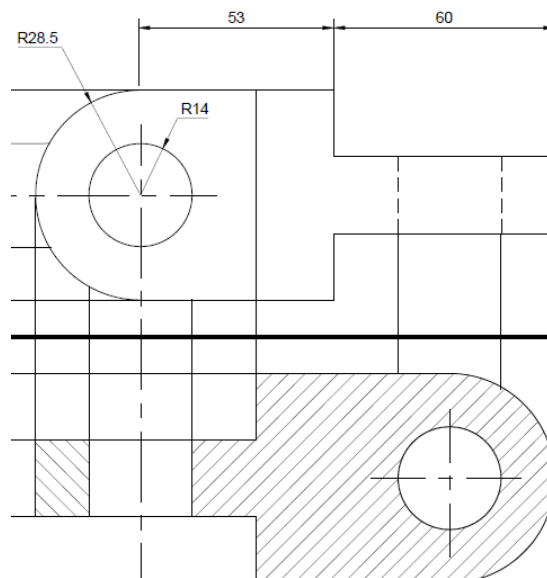
RESULTADO DE APRENDIZAJE 2:

Representa cortes y secciones en vistas e isométrico de acuerdo a normatividad con instrumentos y software.

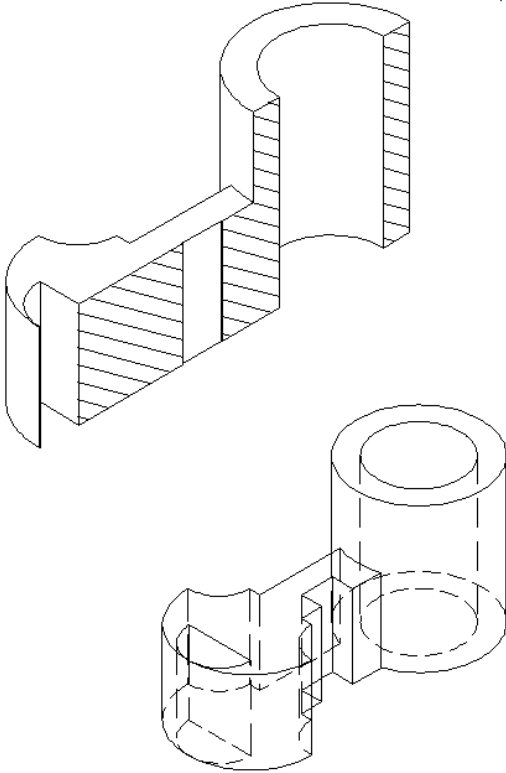
TEMA 2.2 REPRESENTA CORTES

ACTIVIDAD 8:

- De la siguiente vista que está en sistema europeo realiza la vista faltante, indicando la línea de plano de corte de acuerdo a normatividad.



- De acuerdo a este isométrico obtén sus vistas, indicando correctamente el corte y plano de corte según la norma correspondiente.



Unidad Tres

MODELOS ESPECIFICOS

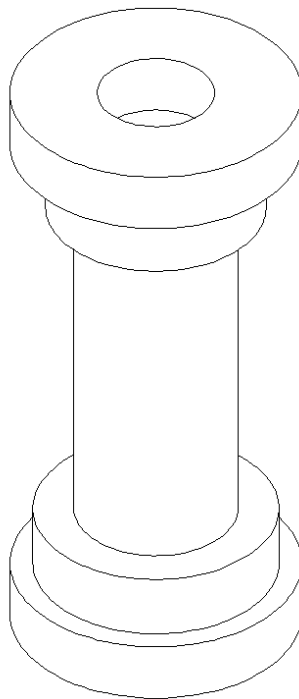
RESULTADO DE APRENDIZAJE 1:

Traza modelos específicos mediante los diferentes métodos de dibujo, con instrumentos y software.

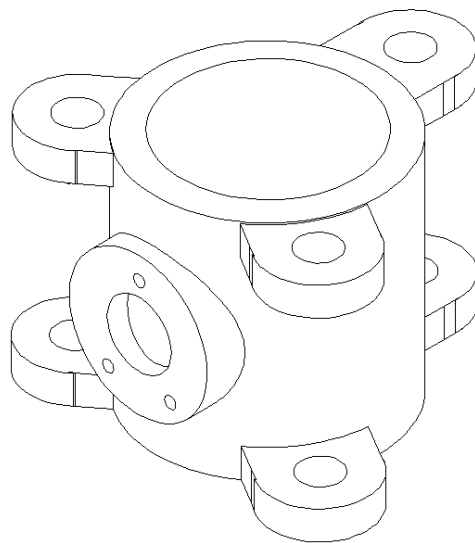
TEMA 3.1 TRAZA MODELOS ESPECÍFICOS

ACTIVIDAD 9:

- Del siguiente volumen realiza las vistas e isométrico a la misma escala en el sistema más conveniente según sus necesidades, acotando correctamente según la norma.



- De acuerdo a esta figura traza su vista e isométrico en sistema europeo, dibujando y acotando correctamente según la normatividad vigente. Tomando en cuenta que el diámetro mayor es de 50 cm. Dibújalo a una escala conveniente.



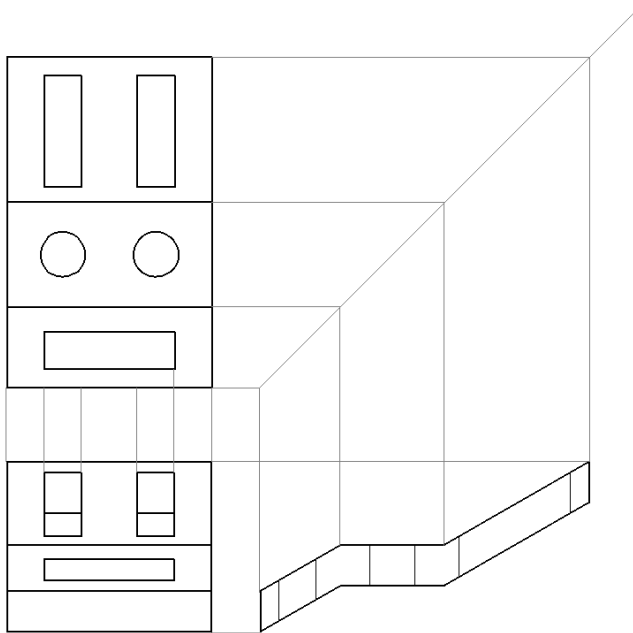
RESULTADO DE APRENDIZAJE 2:

Representa gráficamente la estructura interna y externa de modelos específicos de acuerdo a normatividad y por medio del software.

TEMA 3.2 REPRESENTA GRÁFICAMENTE LA ESTRUCTURA INTERNA Y EXTERNA DE MODELOS ESPECÍFICOS.

ACTIVIDAD 10:

- De las siguientes vistas realiza el isométrico incluyendo un corte longitudinal, acotando correctamente según la normatividad. Traza a una escala de ampliación siendo su altura total de 10mm.



Referencias Bibliográficas

Apuntes de Dibujo Técnico II
Academia de Dibujo Técnico
Instituto Politécnico Nacional, SEP

Dibujo Técnico
José Luis Hernández
Alfa-omega, 1998

Dibujo Técnico 2, Cuaderno de Trabajo
Jorge Alonso Cabrera
Ediciones Numancia

Normas Mexicanas de Dibujo Técnico
Dirección General de Normas
Secretaría de Economía

Auto Cad 2010, Avanzado. Guía
José Tajadura, J. López Bermúdez
Mc Graw Hill,