

OPTATIVA 4° SEMESTRE ACADEMIA DE ACABADOS

ACABADOS QUIMICOS Y MECANICOS

ACABADOS QUIMICOS Y MECANICOS

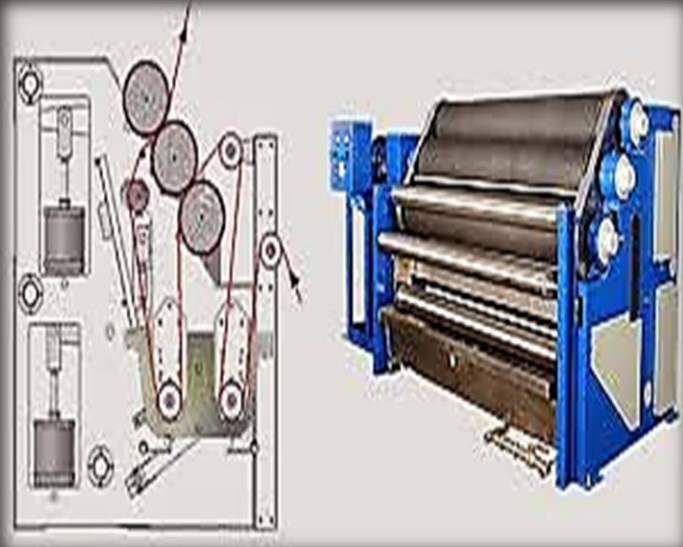
- REACTIVOS QUIMICOS
- ACABADOS PARA DIFERENTES FIBRAS
- ACABADOS FUNCIONALES: Repelentes al agua, al fuego, antibacterianos, solidez y suavizado.
- AUXILIARES
- MAQUINARIA

ACABADOS QUÍMICOS Y MECANICOS



RAMA DE ACABADO QUIMICO

ACABADOS QUIMICOS Y MECANICOS



FOULARD DE
IMPREGNACIÓN